



# HOPE

design Francisco Gomez Paz / Paolo Rizzatto

**LUCE  
PLAN**

# HOPE

design Francisco Gomez Paz / Paolo Rizzatto









# HOPE

design Francisco Gomez Paz / Paolo Rizzato

**🇮🇹** L'ispirazione organica e l'innovazione tecnologica concorrono a definire il fascino di Hope, una lampada componibile e modulare, versatile ed elegante, che rivisita in chiave contemporanea l'antica tradizione del lampadario in cristallo, riproponendone lo spettacolo estetico con una sensibile riduzione dell'impatto ambientale.

**🇬🇧** Inspired by nature, but with technical innovation which combine to create the magic of Hope, a modular lamp that is both elegant and versatile in its contemporary interpretation of the traditional crystal chandelier, which evokes a similar aesthetic, but with a notable reduction in its environmental impact.

**🇩🇪** Organische Inspiration und technologische Innovation bilden einen Teil der Faszination, die Hope ausstrahlt. Eine kombinierbare, modulare Leuchte, vielseitig und elegant. Kristalllüstertradition vergangener Zeiten zeitgemäß chiffriert. Dasselbe beeindruckende ästhetische Schauspiel – nur mit deutlich weniger Platzanspruch.

**🇫🇷** L'inspiration organique et l'innovation technologique contribuent à définir le charme de la Hope, une lampe composable et modulaire, versatile et élégante, qui revisite de façon contemporaine le concept du lustre en cristal traditionnel pour en reproposer les qualités esthétiques avec une réduction sensible de son impact sur l'environnement.

**🇪🇸** La característica fascinante de Hope es su inspiración orgánica y la innovación tecnológica aplicada. Se trata de una lámpara componible y modular, versátil y elegante, que reinterpreta en clave contemporánea la antigua tradición de las lámparas de techo de cristal, donde de nuevo destaca el espectáculo estético con una sensibile reducción del impacto medioambiental.

 Compasso d'Oro ADI

## Dimensions

### floor

h 184 cm - Ø 51 cm

h 198 cm - Ø 72 cm

### ceiling

Ø 69 cm - h 42 cm

Ø 109 cm - h 64 cm

## Dimensions

### wall

h 61 x 49 cm, projection 45,6 cm

h 43 x 48 cm, projection 28,6 cm

### suspension

Ø 61 cm - h 49 cm

Ø 72 cm - h 54 cm

Ø 110 cm - h 66 cm

Ø 200 cm - h 90 cm

## Materials

structure in polished stainless

steel and transparent

polycarbonate;

transparent polycarbonate

prismatic lenses

### Structure finishes

polished and transparent

Fresnel lens finishes

transparent

## Lamps

max 60W E14

max 250W E27

42W halogen energy saver

105/140W halogen energy saver

120W halogen energy saver

12/42W fluorescent









🇮🇹 Smaterializzazione e leggerezza sono le cifre progettuali che hanno guidato la realizzazione di Hope. I suoi “petali” in policarbonato sono, in realtà, lenti Fresnel piane, dotate di eccellenti proprietà riflettenti e rifrattive, in grado di amplificarne il suggestivo effetto luminoso e ridurre il consumo energetico.

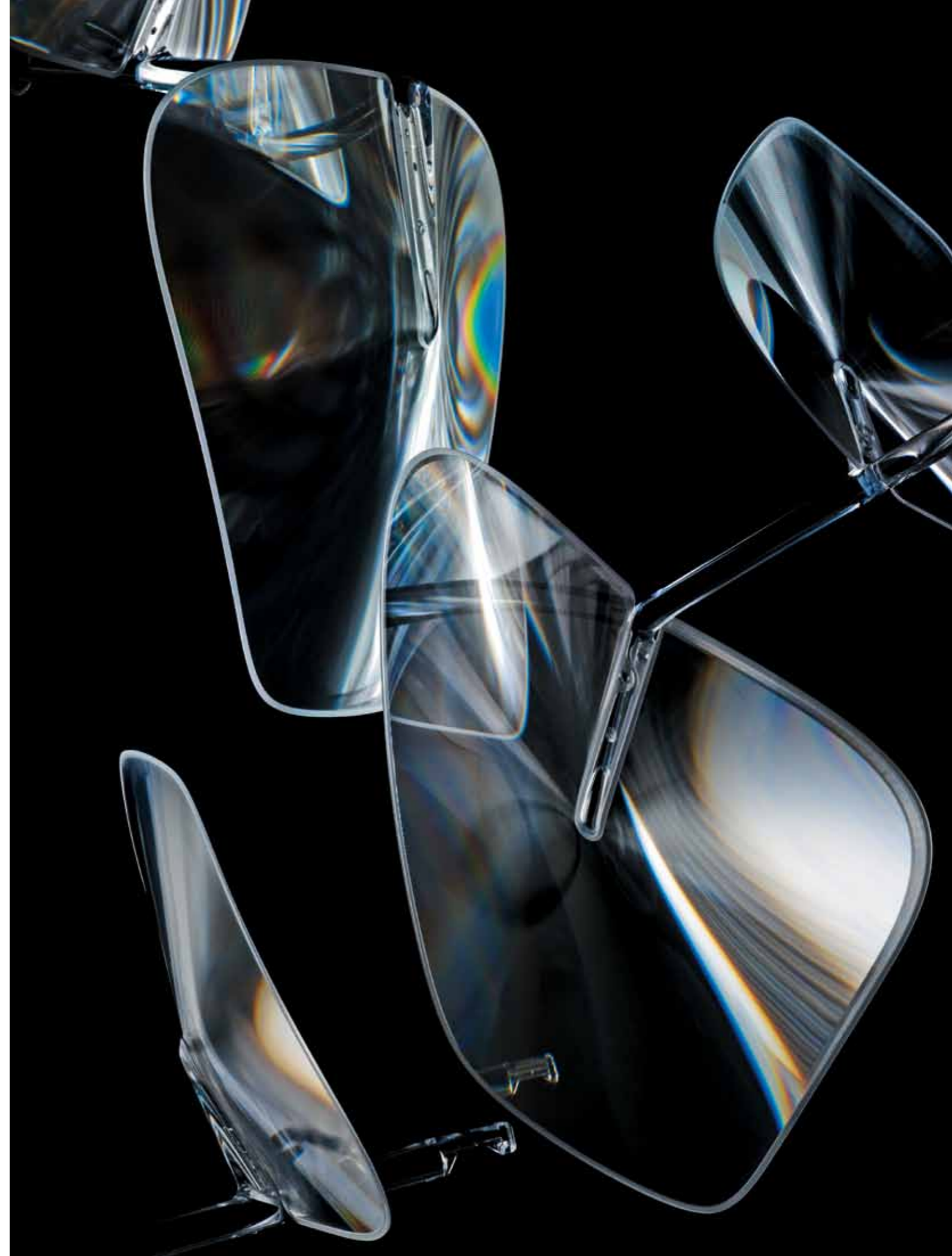
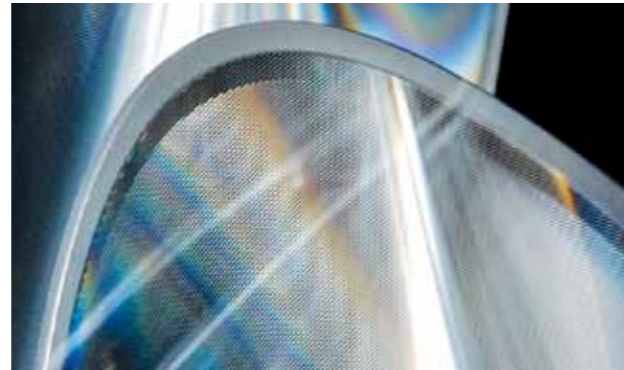
🇬🇧 Rationalisation of materials and a visual lightness were the inspiration in creating Hope. It's polycarbonate petals are actually formed by Fresnel lenses that optimise reflection and refraction which enhance the luminous effect, but reduce energy consumption.

🇩🇪 Aufhebung materieller Schwere und Leichtigkeit waren die richtungsweisenden Projektvorgaben bei der Realisierung von Hope. Ihre Blütenblätter aus Polykarbonat sind in Wirklichkeit flache Fresnel-Linsen mit einem außerordentlichen Reflexions- und Lichtbrechungsvermögen, das den faszinierende Effekt des Lichts verstärkt und den Energieverbrauch reduziert.

🇫🇷 Dématérialisation et légèreté sont les concepts du projet qui a porté à la réalisation de la Hope. Ses 'pétales' en polycarbonate sont, en réalité, des lentilles de Fresnel planes, dotées d'excellentes propriétés réfléchissantes et réfractives, en mesure d'amplifier la suggestion de l'effet lumineux et de réduire la consommation d'énergie.

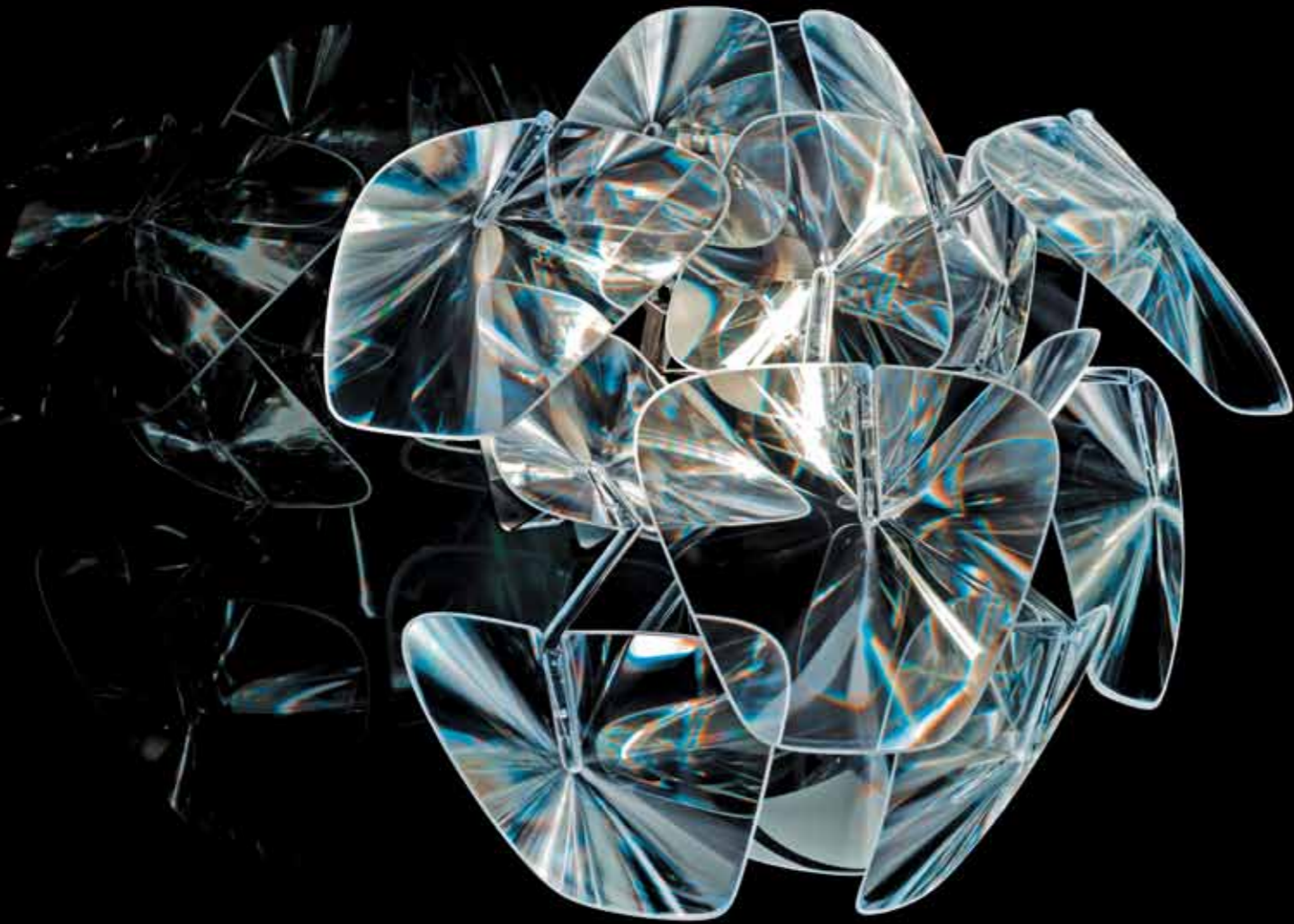
🇪🇸 Desmaterialización y ligereza son las claves de proyecto que han caracterizado la realización de Hope. Sus 'pétalos' de policarbonato son, en realidad, lentes Fresnel planas, dotadas de excelentes propiedades reflectantes y refractivas, capaces de amplificar el suggestivo efecto luminoso y de reducir el consumo de energía.

Fresnel lens











D66/12 p. (ø 69 - h 42 cm)



D66/30 p. (ø 109 - h 64 cm)





🇮🇹 La famiglia di lampade Hope si declina in modelli da terra, da parete, da soffitto e a sospensione. Grazie a un pratico kit di montaggio, la versione a sospensione, proposta in diverse misure, offre inoltre un'ampia possibilità di configurazioni, personalizzabili secondo composizioni sovrapposte in grado di valorizzare ogni tipo di spazio.

🇬🇧 The Hope family includes floor, wall, ceiling and hanging versions. A simple assembly kit for the hanging lamps, available in different sizes, offer a wide variety of configurations which can be personalised with overlapping compositions that will enhance any space.

🇩🇪 Die Lampenfamilie Hope besteht aus Boden-, Wand-, Decken- und Pendelleuchten. Dank eines praktischen Montagesets bietet die in verschiedene Größen erhältliche Pendelleuchte zahlreiche Möglichkeiten. Die Leuchtenarme lassen sich in Stufen individuell konfigurieren, sodass sich jeder beliebige Raum aufwerten lässt.

🇫🇷 La famille de la Hope se décline en modèle au sol, muraux, de plafond et à suspension. Grâce à un kit de montage pratique, la version à suspension, proposée en plusieurs mesures, offre par ailleurs une vaste variété de configurations, personnalisables selon des compositions superposées en mesure de valoriser toutes les typologies d'espace.

🇪🇸 La familia de lámparas Hope se declina en modelos de pie, pared, techo y suspensión. Gracias a un práctico kit de montaje, la versión de suspensión, propuesta en diversas medidas, ofrece además una amplia posibilidad de configuraciones, que pueden personalizarse según composiciones superpuestas que consiguen valorizar todo tipo de espacios.



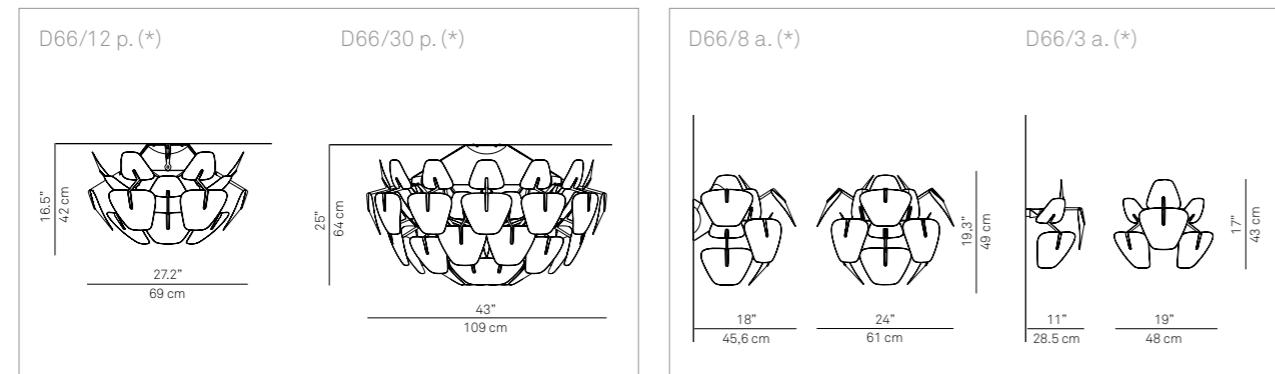
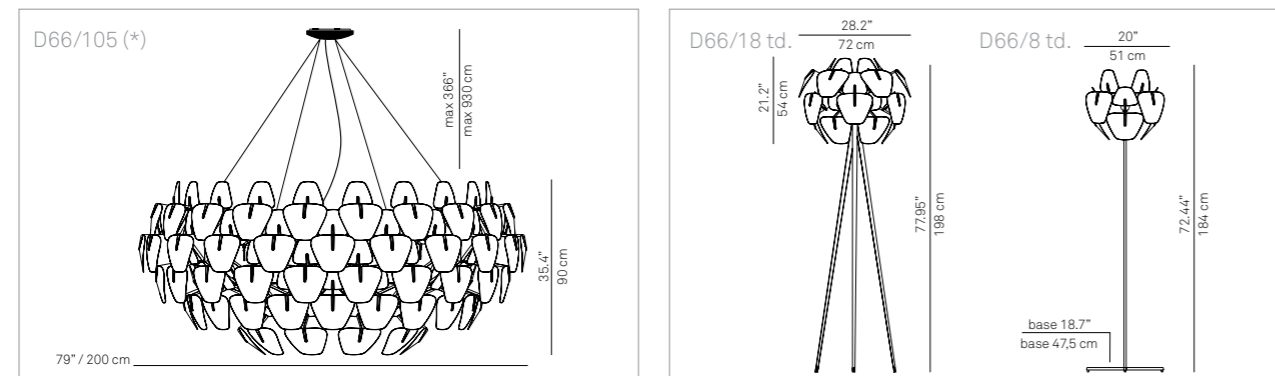
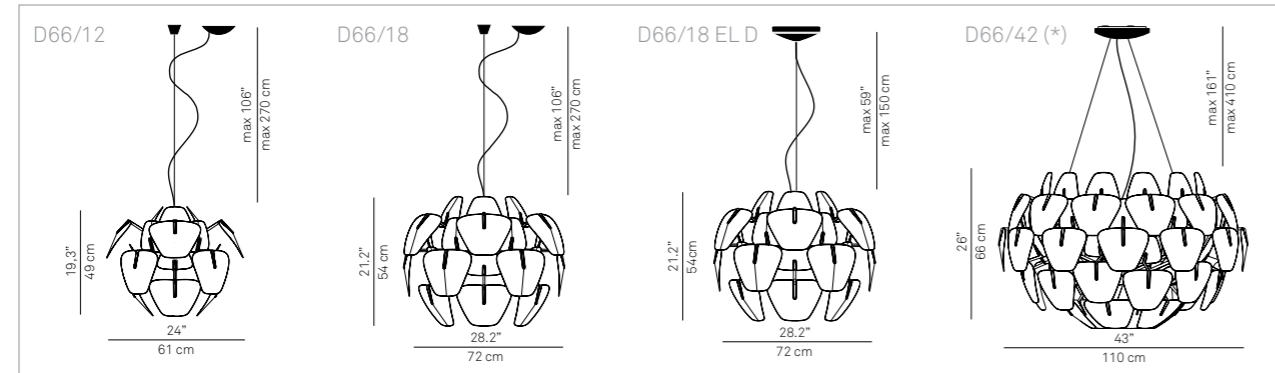




## D66 composition kits

<p><b>A</b> D66/105 D66/42 D66/42</p>		<p><b>B</b> D66/105 D66/18 D66/18</p>		<p><b>C</b> D66/105 D66/18 D66/42</p>		<p><b>D</b> D66/105 D66/42 D66/18</p>		
<p>h tot min 400 cm</p>	<p>h tot min 363 cm</p>	<p>h tot min 364 cm</p>	<p>h tot min 374 cm</p>	<p>weight 32 kg</p>	<p>weight 23 kg</p>	<p>weight 27,5 kg</p>	<p>weight 27,5 kg</p>	
<p><b>E</b> D66/42 D66/105 D66/42</p>		<p><b>F</b> D66/42 D66/105 D66/18</p>		<p><b>G</b> D66/18 D66/105 D66/42</p>		<p><b>H</b> D66/18 D66/42 D66/105</p>		
<p>h tot min 325 cm</p>	<p>h tot min 299 cm</p>	<p>h tot min 324 cm</p>	<p>h tot min 249 cm</p>	<p>weight 32 kg</p>	<p>weight 27,5 kg</p>	<p>weight 27,5 kg</p>	<p>weight 27,5 kg</p>	
<p><b>I</b> D66/42 D66/42 D66/42</p>		<p><b>L</b> D66/18 D66/18 D66/105</p>		<p><b>M</b> D66/42 D66/42 D66/18</p>		<p><b>N</b> D66/42 D66/18 D66/42</p>		
<p>h tot min 245 cm</p>	<p>h tot min 303 cm</p>	<p>h tot min 229 cm</p>	<p>h tot min 219 cm</p>	<p>weight 21 kg</p>	<p>weight 23 kg</p>	<p>weight 16,5 kg</p>	<p>weight 16,5 kg</p>	
<p><b>P</b> D66/18 D66/42 D66/18</p>		<p><b>Q</b> D66/18 D66/18 D66/42</p>		<p><b>R</b> D66/42 D66/18 D66/18</p>		<p>h tot min 198 cm</p>	<p>h tot min 198 cm</p>	<p>h tot min 213 cm</p>
<p>weight 12 kg</p>	<p>weight 12 kg</p>	<p>weight 12 kg</p>	<p>weight 12 kg</p>					





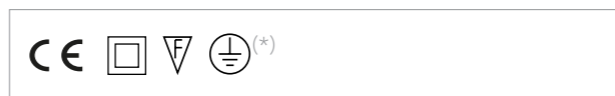
**Materials**  
 structure in polished stainless steel and transparent polycarbonate arms  
 transparent polycarbonate prismatic lenses

**Structure finishes**  
 ● polished and transparent

**Lens finishes**  
 ○ transparent

**Note**  
 D66/18 EL D version may require functional earthing  
 D66/42, D66/12p and D600/30p require 3 bulbs - D66/105 requires 5 bulbs

Lamp	D66/8a - D66/12 - D66/18 D66/42 - D66/105 - D66/30p	D66/12p
D66/3a	max 250W - E27 120W HDG R7s energy saver 105/140W HSGSA E27 energy saver 23W FB E27	max 60W E14 42W HSGSA E14 energy saver
D66/18 EL D	max 250W - E27 105/140W HSGSA E27 energy saver	12W FB E14



© 2013 by Luceplan spa, Milano  
 All rights reserved.

**Project Coordination**  
 Patrizia Vicenzi with Rosi Guadagno

**Art Direction and graphic**  
 RADL Milano / Antonio Zorzi

**Texts**  
 © Francesco Massoni

**Photos**  
 Santi Caleca  
 Tom Vack  
 Ivan Sarfatti

**Printed in Italy**  
 GECA SpA, Milano  
 November 2013

Luceplan reserves the right to introduce any change to its own models without prior notice.



**LUCE  
PLAN**

**LUCEPLAN HEADQUARTERS**

Via E.T. Moneta 40  
20161 Milano  
T +39 02 66 242 1  
F +39 02 66 203 400  
N. verde 800 800 169  
info@luceplan.com

**LUCEPLAN BELGIUM**

Modular Lighting Instruments  
Armoedestraat 71  
8800 Roeselare  
T +32 (0) 51 26 56 56  
F +32 (0) 51 22 80 04  
welcome@supermodular.com

**LUCEPLAN FRANCE**

Modular Lighting Paris  
Rue du Mail, 31  
75002 Paris  
T +33 1 45 42 24 25  
F +33 1 45 42 43 20  
bonjour@supermodular.com

**LUCEPLAN GERMANY**

Prenzlauer Allee 39  
D-10405 Berlin  
T +49 30 44 33 84 0  
F +49 30 44 33 84 22  
luceplan\_de@luceplan.com

**LUCEPLAN NETHERLANDS**

Modular Lighting Nederland  
Bouwerij 54  
1185 XX Amstelveen  
T +31 (0) 20 347 30 47  
F +31 (0) 20 347 30 48  
info@modular.nl

**LUCEPLAN RUSSIA**

Modular Lighting Instruments  
(Representation)  
Mr. Rudy Van Hoof  
Moscow  
T +7 919 991 30 73  
rudy.vanhoof@supermodular.com

**LUCEPLAN SCANDINAVIA**

Klubiensvej 22  
Pakhus 48 - Frihavnen  
DK-2150 Nordhavn  
T +45 36 13 21 00  
F +45 36 13 21 01  
infodk@luceplan.com

**LUCEPLAN SWEDEN**

Ljusgruppen  
Stenyxegatan 17, Box 9134  
200 39 Malmö, Sweden  
T +46 40 22 41 00  
www.luceplan.se  
www.ljusgruppen.se

**LUCEPLAN USA**

600 Meadowsland Parkway  
Suite 265  
Secaucus, NJ 07094  
T +1 201 558 1800  
F +1 201 558 1802  
infous@luceplan.com

**LUCEPLAN SHOWROOM**

**MILANO**

Corso Monforte 7  
20122 Milano  
T +39 02 76 015 760  
F +39 02 78 4062  
luceplanstore@luceplan.com

**NEW YORK**

49 Greene Street  
NY 10013 New York  
Tel. +1 212 966 1399  
Fax +1 212 966 1799  
storeus@luceplan.com

**COPENHAGEN**

Klubiensvej 22  
Pakhus 48 - Frihavnen  
DK-2150 Nordhavn  
T +45 36 13 21 00  
F +45 36 13 21 01  
infodk@luceplan.com

**OSLO**

Nedregata 7  
N-0551 Oslo  
T +47 928 14 481

**STOCKHOLM**

Studio B3  
Barnhusgatan 3  
111 23 Stockholm  
T +46 8 214 231

[www.luceplan.com](http://www.luceplan.com)

1PN000033



8 033433 847319